

**FORMA DO PAVIMENTO FUNDAÇÃO**  
Escala 1:50

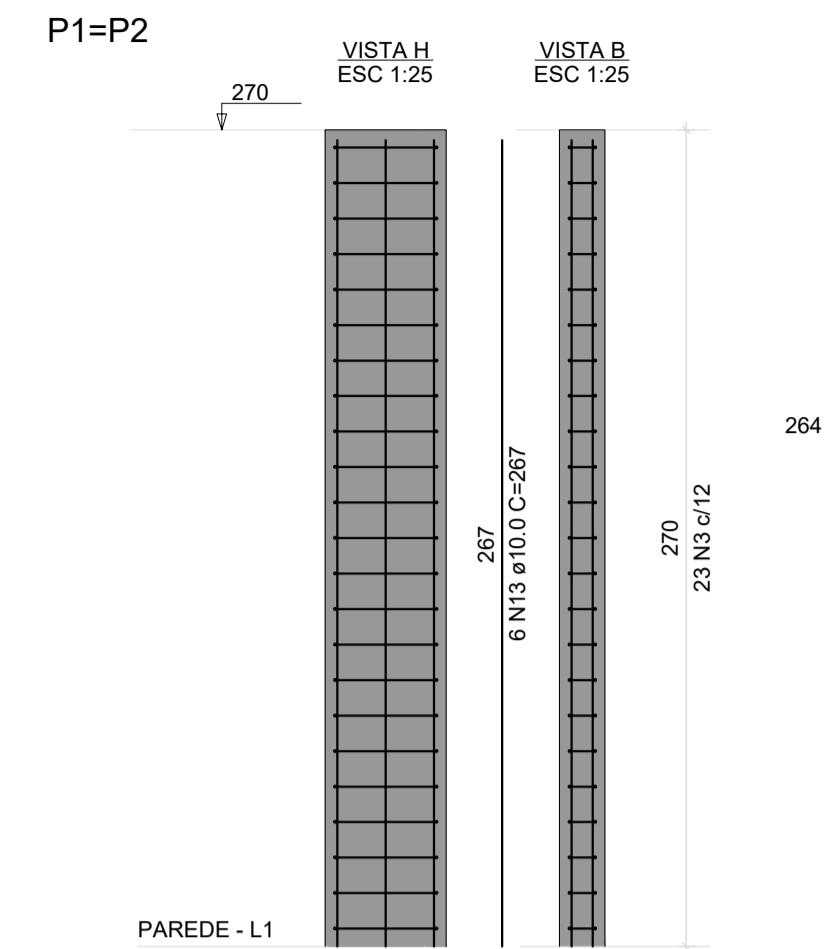
Características dos materiais	
fck (kgf/cm <sup>2</sup> )	Ecs (kgf/cm <sup>2</sup> )
250	241500

Dimensão máxima do agregado = 19 mm

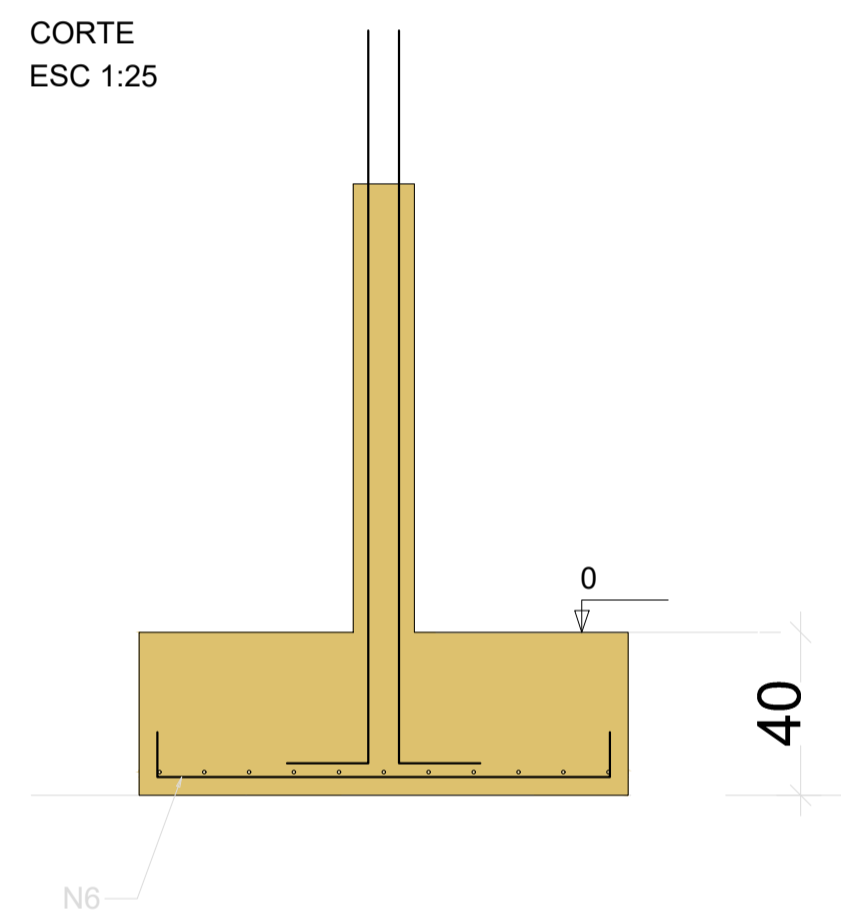
Pilares			
Nome	Seção (cm)	Elevação (cm)	Nível (cm)
P1	15x40	0	0
P2	15x40	0	0
P3	15x40	0	0
P4	15x40	0	0
P5	15x40	0	0
P6	15x40	0	0
P7	15x30	0	0
P8	15x30	0	0
P7_1	15x30	0	0
P8_1	15x30	0	0

Legenda dos pilares	
	Pilar que passa

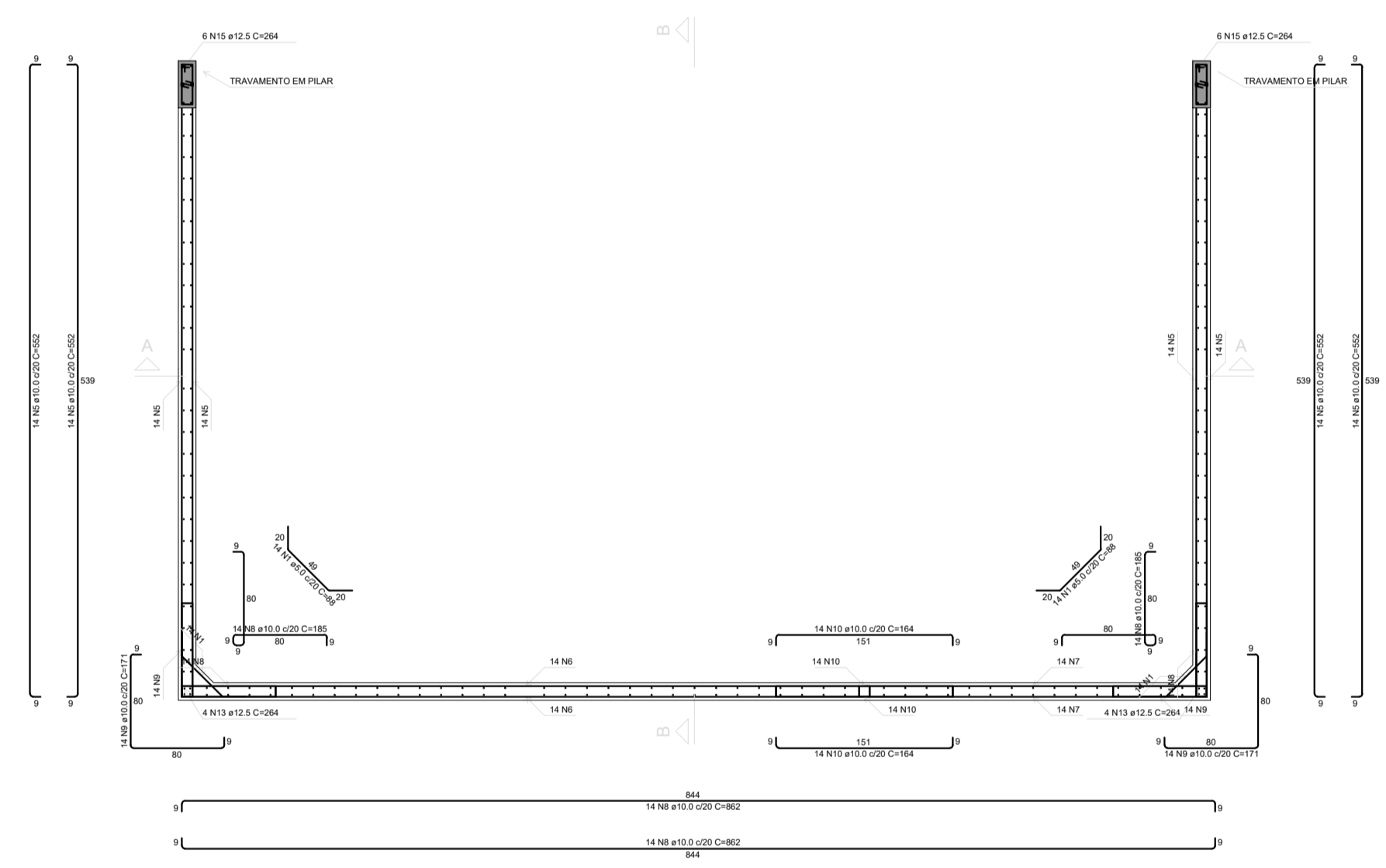
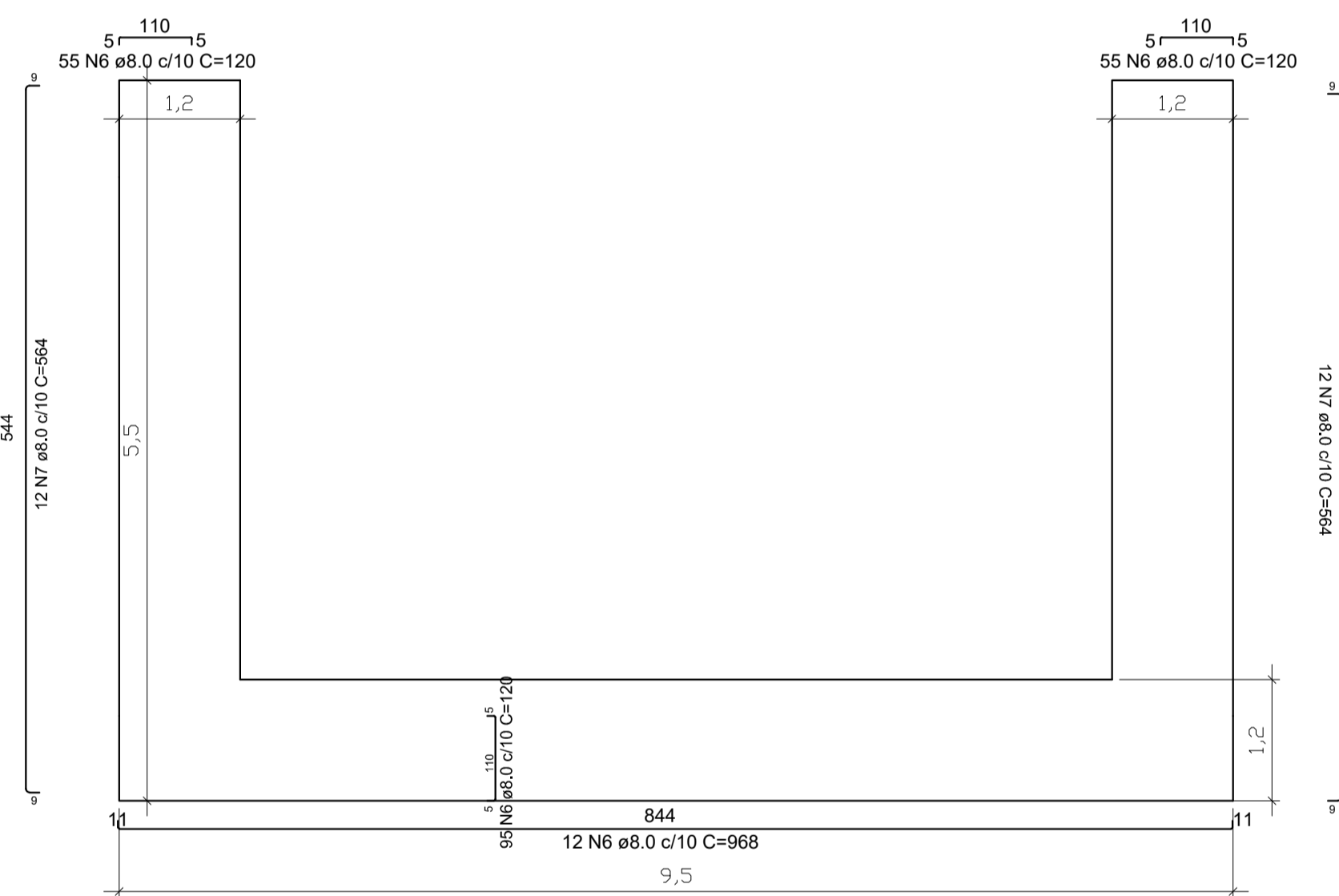
Legenda das vigas e paredes	
	Parede de concreto



**PILARES**  
Escala 1:25

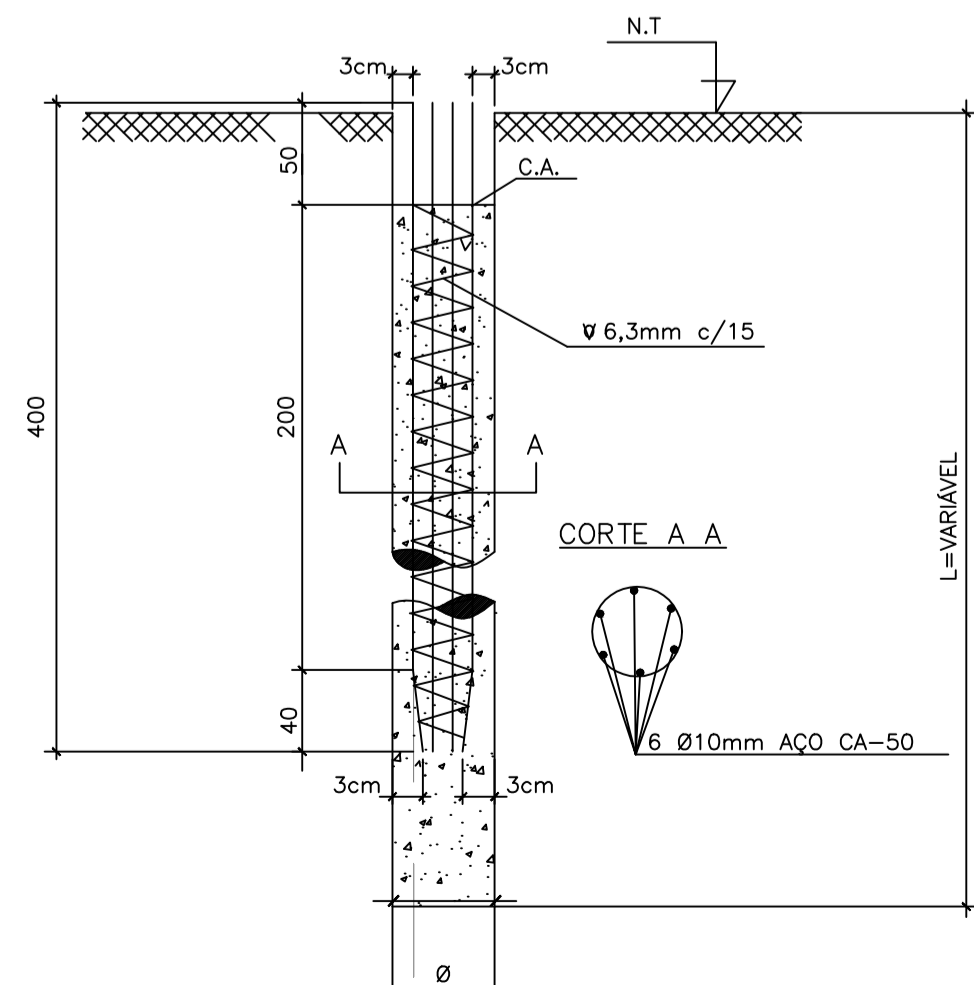


**DETALHE SAPATA CORRIDA**  
Escala 1:100



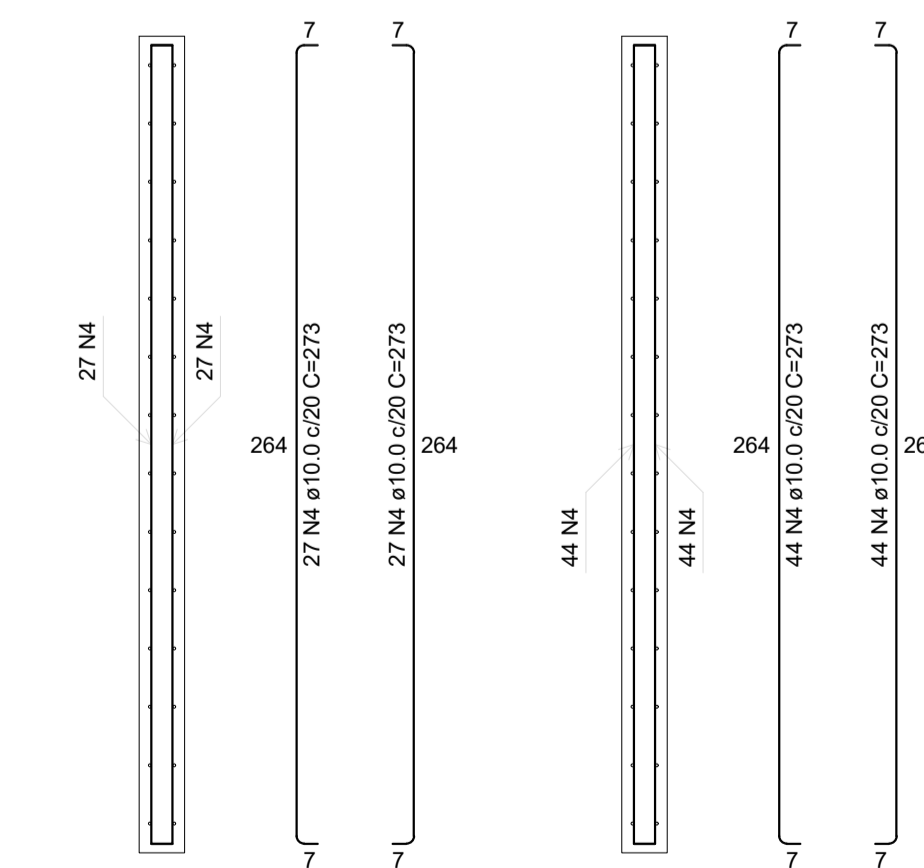
**PLANTA DETALHADA**  
Escala 1:50

**DETALHE DA ESTACA TRADO MECANICO**  
SEM ESCALA



**LEGENDA**

- 20 ESTACAS DE CONCRETO - TRADO MANUAL Ø25cm. L=VARIÁVEL (Provável Cota média de 3m)
- SONDAGEM SPT (NA >2m).
- C.A. - COTA DE ARRASAMENTO.
- N.T. - NÍVEL DO TERRENO.



**CORTE A-A** Escala 1:25  
**CORTE B-B** Escala 1:25

**RELAÇÃO DO AÇO**

AÇO	N	DIAM (mm)	QUANT	C.UNIT (cm)	C.TOTAL (cm)
CABO	1	5.0	28	88	2464
	2	5.0	72	24	1728
CASO	3	5.0	72	97	6984
	4	10.0	196	273	53508
	5	10.0	56	552	30912
	6	10.0	28	600	16800
	7	10.0	28	310	8680
	8	10.0	28	185	5180
	9	10.0	28	171	4788
	10	10.0	28	164	4592
	11	10.0	12	287	3204
	12	10.0	12	202	2424
	13	12.5	8	264	2112

**RESUMO DO AÇO DA PAREDE**

AÇO	DIAM (mm)	C.TOTAL (m)	PESO + 10% (kg)
CASO	10.0	1300.9	882.2
CABO	12.5	161.1	163.4
	5.0	111.8	18.9
<b>PESO TOTAL (kg)</b>			
CASO		904.6	
CABO		18.9	

**RESUMO DO AÇO DA SAPATA CORRIDA**

AÇO	DIAM (mm)	C.TOTAL (m)	PESO + 10% (kg)
CASO	10.0	527.44	208.34
<b>PESO TOTAL (kg)</b>			
CASO		208.34	

Volume de concreto (C-25) = 8.31 m<sup>3</sup>  
Área de forma = 59.15 m<sup>2</sup>

**PROJETO DE REFORÇO ESTRUTURAL**

<b>PROJETO:</b> <b>FABRICIO SANTOS DE SOUZA</b> ENGENHEIRO CIVIL CREA-MG 85.159/D		
<b>PROPRIETÁRIO:</b> <b>SAAE MANHUAÇU</b> CNPJ 22.050.561.0001-38		
<b>ENDEREÇO:</b> ESTAÇÃO DE TRATAMENTO DE ÁGUA, VILA NOVA	36.900-000	MINAS GERAIS
<b>CIDADE:</b> MANHUAÇU	<b>DATA:</b> MARÇO / 2025	<b>DATA DA APROVAÇÃO:</b> MARÇO / 2025
<b>ESCALAS:</b> INDICADAS	<b>ÁREAS:</b> ÁREA TERRENO: ÁREA CONSTRUÇÃO:	<b>FOLHA:</b> 01/01
<b>CONTEÚDO:</b> * PLANTAS BAIXAS * CORTES * DETALHES ESTRUTURAIS	<b>OBSERVAÇÕES:</b>	